

ВЗРЫВОЗАЩИЩЕННЫЙ ГРОМКОГОВОРИТЕЛЬ

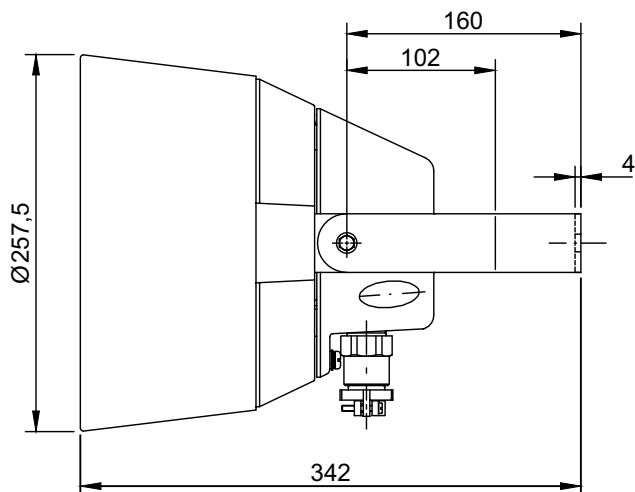
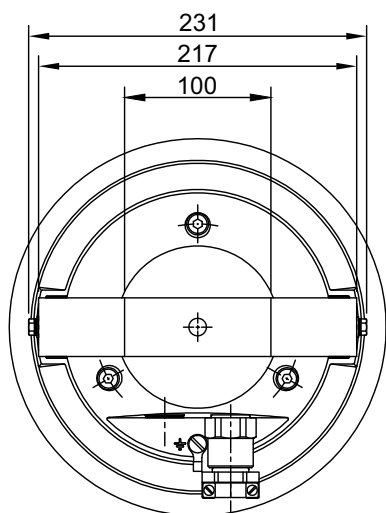


маркировка взрывозащиты
ATEX 1Ex d IIC T6 Gb

температурный режим
-40°C – +60°C

Размеры

- Размеры: Ø257,5 x 342 мм
- Вес: 8,0 кг



Монтаж

- Монтаж: настенный, на металлической скобе
- Вид кабеля: одно- или многожильный, максимальное сечение 1,5 мм²
- Ввод кабеля: 1 взрывозащищенный сальник под кабель Ø5 – 12 мм

Корпус

- Материал корпуса / цвет: алюминий / RAL2003
- Пыле и влагозащита: IP 66
- Противоударная защита: IK10
- Сертификат соответствия: RU C-FR.ГБ08.В.00273

Аудио

- Номинальная мощность: 15 Вт
- Максимальная мощность: 25 Вт
- Диапазон воспроизводимых частот: 370 - 7000 Гц
- Уровень звукового давления при 1Вт/1м: 105 Дб
- Уровень звукового давления, номинальный: 116 Дб

Электрические характеристики

- Максимальное входное напряжение моделей без усилителя: 100В
- Импеданс моделей без усилителя: 16 Ом
- Напряжение питания моделей с усилителем: 48В
- Импеданс моделей с усилителем: более 10 кОм

Частотные характеристики

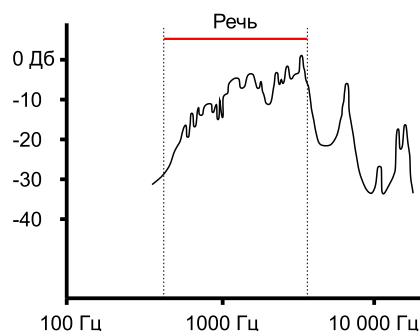


Диаграмма направленности

